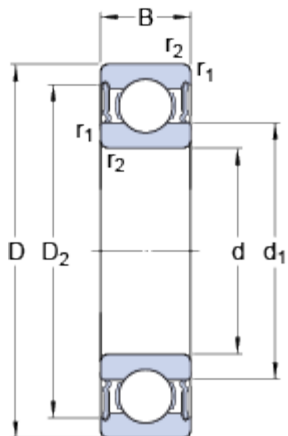


6311-2RS1/HC5C3WT

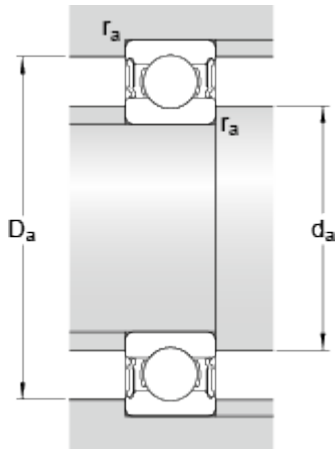
Popular item

Rozměry



d	55	mm
D	120	mm
B	29	mm
d ₁	≈ 75.34	mm
D ₂	≈ 104	mm
r _{1,2}	min. 2	mm

Připojovací rozměry



d _a	min. 66	mm
D _a	max. 109	mm
r _a	max. 2	mm

Data výpočtu

Základní dynamická únosnost	C	74.1	kN
Základní statická únosnost	C ₀	45	kN
Mezní únavové zatížení	P _u	1.9	kN
Mezní otáčky		3800	r/min
Výpočtový součinitel	k _r	0.025	
Výpočtový součinitel	f ₀	13.1	

Hmotnost

Hmotnost ložiska		1.41	kg
------------------	--	------	----